

(19) 日本国特許庁(JP)

(12) 公表特許公報(A)

(11) 特許出願公表番号

特表2009-544373

(P2009-544373A)

(43) 公表日 平成21年12月17日(2009.12.17)

(51) Int.Cl.	F I	テーマコード (参考)
A61B 1/00 (2006.01)	A61B 1/00 300D	2H040
G02B 23/24 (2006.01)	A61B 1/00 300Y	4C061
G02B 23/26 (2006.01)	G02B 23/24 B	
	G02B 23/26 B	
	G02B 23/26 C	

審査請求 有 予備審査請求 未請求 (全 18 頁)

(21) 出願番号 特願2009-521077 (P2009-521077)
 (86) (22) 出願日 平成19年7月30日 (2007.7.30)
 (85) 翻訳文提出日 平成21年2月27日 (2009.2.27)
 (86) 国際出願番号 PCT/CA2007/001335
 (87) 国際公開番号 W02008/011722
 (87) 国際公開日 平成20年1月31日 (2008.1.31)
 (31) 優先権主張番号 60/833,897
 (32) 優先日 平成18年7月28日 (2006.7.28)
 (33) 優先権主張国 米国 (US)

(71) 出願人 507278214
 ノバダック テクノロジーズ インコーポ
 レイテッド
 カナダ国 エル4ダブリュ 4エル5 オ
 ンタリオ ミシサーガ スカイマーク ア
 ベニュー 2585 スイート 306
 (74) 代理人 100076428
 弁理士 大塚 康徳
 (74) 代理人 100112508
 弁理士 高柳 司郎
 (74) 代理人 100115071
 弁理士 大塚 康弘
 (74) 代理人 100116894
 弁理士 木村 秀二

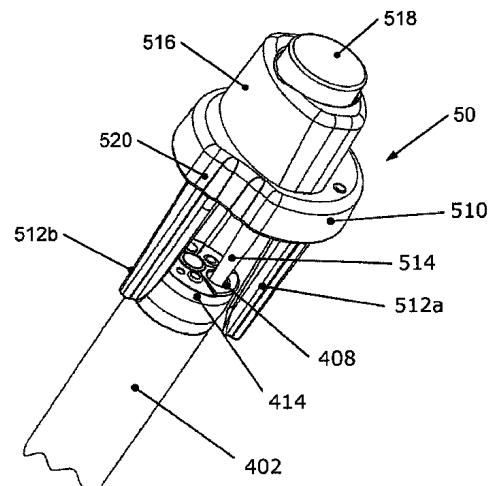
最終頁に続く

(54) 【発明の名称】 内視鏡の対物部において光学部材を堆積及び除去するシステム、及びその方法

(57) 【要約】

白色光内視鏡を、白色光と蛍光の合成撮影内視鏡に変換させるために適切な適用装置が開示されている。該適用装置は、内視鏡の遠位端にある光学端子に、光学フィルタのような光学素子を付着させることを容易にする。該適用装置は、内視鏡の遠位端にある位置決め機構とかみ合い、光学端子と位置が合わせられる開口部に光学素子を解放可能なように支持する。光学素子は、作動要素を押すことによって近位方向に解放される。

【選択図】 図5



【特許請求の範囲】

【請求項 1】

内視鏡の遠位端に配置された光学端子に光学素子を取り付けるための適用装置であって、
 前記適用装置は近位側とそれに対立する遠位側を持ち、
 前記適用装置は、
 開口部を持ち、前記開口部の中において前記光学素子を支持する基盤と、
 前記開口部の中に解放可能なように配置された前記光学素子と、
 前記基盤の近位側より延びている 1 つ以上の位置決め部材と、
 前記基盤の遠位側に配置され、前記光学素子に力を伝えるように構成された作動要素と
 を備え、
 前記光学素子は前記作動要素を作動することによって近位方向に解放されることを特徴とする適用装置。

10

【請求項 2】

前記作動要素は、
 前記基盤の遠位側より延びているピストン筐体と、
 前記ピストン筐体内に摺動自在に支持され、前記光学素子に力を伝えるように構成されたピストンと、
 を備えることを特徴とする請求項 1 に記載の適用装置。

20

【請求項 3】

前記ピストンは、前記光学素子に対面する柔軟な先端を備えることを特徴とする請求項 2 に記載の適用装置。

【請求項 4】

前記柔軟な先端はシリコンゴムを備えることを特徴とする請求項 3 に記載の適用装置。

【請求項 5】

前記作動要素は、
 前記光学素子に力を伝えるように構成された先端と、
 前記先端を前記基盤に繋げる少なくとも 1 つの支柱と、
 を備えることを特徴とする請求項 1 に記載の適用装置。

【請求項 6】

前記作動要素は、前記基盤上に配置される弾力性の薄膜を備え、前記薄膜は前記光学素子に力を伝えるように構成されていることを特徴とする請求項 1 に記載の適用装置。

30

【請求項 7】

前記薄膜上に配置又は一体化され、前記光学素子に対面する先端を更に備えることを特徴とする請求項 6 に記載の適用装置。

【請求項 8】

前記 1 つ以上の位置決め部材は、前記内視鏡の遠位に配置された対応する位置合わせ機構とかみ合うように構成されたことを特徴とする請求項 1 に記載の適用装置。

【請求項 9】

前記光学素子の第 1 主表面は非粘着性であり、前記光学素子の前記光学端子に対面する第 2 主表面は粘着性であることを特徴とする請求項 1 に記載の適用装置。

40

【請求項 10】

前記光学素子は光学フィルタを備えることを特徴とする請求項 9 に記載の適用装置。

【請求項 11】

前記光学フィルタはポリカーボネートを含むことを特徴とする請求項 10 に記載の適用装置。

【請求項 12】

前記光学素子の前記粘着性側は、前記開口部の内へ延びている、段部又は凹部の上に支持されていることを特徴とする請求項 9 に記載の適用装置。

【請求項 13】

50

前記光学素子の前記粘着性側は、前記基盤に配置された金属円盤によって支持され、前記金属円盤は、開口部を持ち、前記開口部の中において前記光学素子を支持することを特徴とする請求項 9 に記載の適用装置。

【請求項 14】

前記 1 つ以上の位置決め部材及び前記ピストン筐体は、前記基盤と共に一体として形成されていることを特徴とする請求項 1 に記載の適用装置。

【請求項 15】

前記基盤は、前記適用装置を扱うために 1 つ以上のつかみ面を備えることを特徴とする請求項 1 に記載の適用装置。

【請求項 16】

前記適用装置を無菌環境に包装するための封入物を更に備えることを特徴とする請求項 1 に記載の適用装置。

【請求項 17】

前記内視鏡の、位置合わせ機構及び光学端子を持つ遠位端にかみ合うように構成された適用装置であって、前記適用装置は、

基盤と、

光学素子と、

作動部材と、を備え、

前記基盤は、前記内視鏡の遠位端の位置合わせ機構にかみ合うように構成された 1 つ以上の位置決め部材を持ち、

前記光学素子は、前記基盤にある開口部の中又は上に解放可能なように配置され、少なくとも 1 つの前記位置決め部材が前記内視鏡の遠位端の位置合わせ機構にかみ合うと、前記内視鏡の遠位端にある前記光学端子と位置が合わせられ、

前記作動部材は前記基盤の上又は中に配置され、前記作動部材に外力が加えられると、前記基盤から前記光学素子を解放し、前記光学素子を近位方向に押し付けるように構成されている、

ことを特徴とする適用装置。

【請求項 18】

内視鏡の、1 つ以上の位置合わせ機構を持つ遠位端に配置された光学端子に光学素子を取り付ける方法であって、

前記光学素子を解放可能なように保持する適用装置を準備する工程と、

位置決め部材を前記内視鏡の遠位部に配置された 1 つ以上の対応する位置合わせ機構にかみ合わせ、それにより前記光学素子と前記光学端子の位置を決める工程と、

前記適用装置を用いて前記光学素子の前記非粘着性側に外力を加え、それにより前記光学素子は前記適用装置から解放され前記粘着性側が前記光学端子に押し付けられる工程と、を備え、

前記光学素子は、前記内視鏡の遠位端に対面する粘着性側とそれに対立する非粘着性側を持ち、

前記適用装置は、1 つ以上の前記位置決め部材を持つ、

ことを特徴とする方法。

【請求項 19】

前記光学素子を前記光学端子に取り付けたまま、前記適用装置を前記内視鏡の遠位端から引き抜く工程を更に含むことを特徴とする請求項 18 に記載の方法。

【請求項 20】

前記外力を加える工程は、前記適用装置の上又は中に配置された変形可能な素子を作動する工程を含み、前記変形可能な素子は前記光学素子の非粘着側に力を伝えられるように接触していることを特徴とする請求項 18 に記載の方法。

【請求項 21】

前記 1 つ以上の位置合わせ機構は、作業端子、水端子、外部外周表面、及び前記遠位端に形成された表面輪郭からなる群より選ばれることを特徴とする請求項 18 の方法。

10

20

30

40

50

【請求項 2 2】

前記内視鏡の遠位端に前記適用装置を置く前に、前記内視鏡の光学端子を洗浄する工程を更に備えることを特徴とする請求項 1 8 に記載の方法。

【請求項 2 3】

洗浄工程は前記内視鏡の光学端子に揮発性溶剤を適用する工程を含むことを特徴とする請求項 2 2 に記載の方法。

【請求項 2 4】

前記適用装置を無菌包装から取り出す工程を更に含むことを特徴とする請求項 1 8 に記載の方法。

【請求項 2 5】

白色光内視鏡を、白色光と蛍光の合成撮影内視鏡に変換させるキットであって、無菌包装に封入された請求項 1 に記載の適用装置と、1 つ以上の洗浄道具と、前記光学端子を洗浄する洗浄液と、内視鏡的処置後、前記光学素子を除去する除去道具と、を備えることを特徴とするキット。

10

【発明の詳細な説明】

【技術分野】

【0 0 0 1】

本発明は、画像診断システムに関するものであり、具体的にはカラー又は多チャンネル蛍光及び反射画像を取得するために複数の画像撮影モードにおいて動作できるビデオ内視鏡に関する。

20

【0 0 0 2】

[関連出願の相互参照]

本出願は、その開示が参照により本明細書に組み込まれる 2 0 0 6 年 7 月 2 8 日出願の米国仮出願 6 0 / 8 3 3 8 9 7 の優先権を請求するものである。

【背景技術】

【0 0 0 3】

蛍光内視鏡検査は、正常な組織と早期癌が疑われる組織との蛍光反応の差を、癌組織の発見及び位置同定的手段として用いる。蛍光内視鏡検査において励起された蛍光化合物又は蛍光物質 (f l u o r o p h o r e) は体外から投与され、不審な組織に優先的に蓄積される光能動的な薬物であり得、又は全ての組織に存在する内在性の蛍光物質でもあり得る。後者の場合は、組織からの蛍光は一般的に自己蛍光 (a u t o f l u o r e s c e n c e) 又は固有蛍光 (n a t i v e f l u o r e s c e n c e) と呼ぶ。組織自己蛍光は通常、紫外線及び可視スペクトルの青領域の吸収バンド、及び可視スペクトルの緑及び赤領域の発光バンドを持つ蛍光物質によるものである。早期癌が疑われる組織は、自己蛍光スペクトルの緑の領域が著しく抑えられている。自己蛍光に基づいた蛍光内視鏡検査はこのスペクトル差を利用して正常な組織と不審な組織を区別する。

30

【0 0 0 4】

蛍光内視鏡ビデオシステムは一般的に、光源と被照組織の間及び組織と画像センサの間に夫々挿入されたフィルタによって、白色光、反射光、蛍光励起光、及び基準反射光と一緒に蛍光励起光を発するための複数のモードで機能できる内視鏡光源を含む。カラー CCD 撮影装置のような小型カメラを内視鏡の挿入部 (遠位端又は先端部) に配置することができ、又は内視鏡の近位端に配置することもできる。後者の場合、撮影された映像は内視鏡の遠位端から近位端まで光導体を用いて送信することができる。

40

【0 0 0 5】

同一出願人による米国特許第 2 0 0 6 / 0 2 4 1 4 9 6 A 1 号は、周知の白色光撮影内視鏡の遠位端に配置され、該内視鏡を用いて白色光及び蛍光による患者の検査を可能にする遠位フィルタを開示する。このフィルタの主要な機能は、蛍光励起に使われる青色の照明の透過を防いで、他の全ての可視光を対物レンズの視界に透過させることである。

50

【 0 0 0 6 】

フィルタは、内視鏡の遠位部にスナップ式に取り付くフレームに搭載され得る。フィルタ及びフレームの少なくともいずれかは、機械力、粘着力、磁気力、又はその他の方法で内視鏡に取り付けられ得る。

【 先行技術文献 】

【 特許文献 】

【 0 0 0 7 】

【 特許文献 1 】 米国特許第 2 0 0 6 / 0 2 4 1 4 9 6 A 1 号明細書

【 発明の概要 】

【 発明が解決しようとする課題 】

10

【 0 0 0 8 】

フィルタの取り付けは臨床環境において医療目的で行われるため、その取り付け工程は簡単であり、正確であり、かつ確実にしなければならない。このような点において、小さいサイズのフィルタは取り扱いが容易ではない。又、ビデオ内視鏡の対物レンズに十分な精度でフィルタを配置することは更に困難である。内視鏡の先端部の直径は通常 5 ~ 13 mm であり、複数の照明端子 (illumination port)、水端子 (water port)、及び 1 つ以上の作業チャンネル (working channel) が密集しており、これらは対物レンズと同じ空間に共存する。

【 0 0 0 9 】

したがって、臨床環境においてフィルタのような光学素子をビデオ内視鏡の対物レンズに正確で確実に配置することを可能とするシステム及び方法が求められている。

20

【 課題を解決するための手段 】

【 0 0 1 0 】

本発明は、臨床環境において光学素子を内視鏡の遠位端に正確に、かつ確実に配置するための適用装置を対象にする。

【 0 0 1 1 】

本発明のある態様によると、光学素子を内視鏡の遠位端に配置するための適用装置は、開口部を持つ基盤、その基盤の開口部に解放可能なように支持される光学素子、基盤の近位側より延びている 1 つ以上の位置決め部材、及び基盤の遠位側に配置され光学素子に力を伝えるように構成された作動要素を含み、該光学素子は力を伝える要素を作動させることによって近位方向に解放される。

30

【 0 0 1 2 】

本発明の異なる態様においては、内視鏡の遠位端にかみ合うように構成された適用装置が提供され、該遠位端は位置合わせ機構を含む。該適用装置は、内視鏡の遠位側の位置合わせ機構にかみ合うように構成された 1 つ以上の位置決め部材を持つ基盤と、その基盤の開口部の上又は中に解放可能なように配置された光学素子を含み、該光学素子は、少なくとも 1 つの位置決め部材が内視鏡の遠位端の位置合わせ機構にはめ込まれると、内視鏡の遠位端の光学端子 (optical port) と位置が合わせられる。該適用装置は基盤の中又は上に配置された作動要素を更に含み、該作動要素は外力が加えられると基盤から光学素子を解放し、該光学装置を近位方向に押し付けるように構成されている。

40

【 0 0 1 3 】

本発明の更に異なる態様においては、1 つ以上の位置合わせ機構を持つ内視鏡の遠位端に光学素子を配置するための方法において、光学素子を解放可能なように保持する適用装置が提供され、該光学素子は内視鏡の遠位端に対面する粘着性側とそれに対立する非粘着性側を持つ。適用装置は 1 つ以上の位置決め部材を備える。該方法は適用装置に配置された位置決め部材と内視鏡の遠位端に配置された対応する位置合わせ機構をかみ合わせ、その結果光学素子を光学端子の位置に合わせる工程と、光学素子の非粘着性側に適用装置を用いて外力を加え、その結果害光学素子を適用装置より解放し、粘着性側を光学端子に接触するように押し付ける工程と、を含む。

【 0 0 1 4 】

50

本発明は、白色光内視鏡を、白色光と蛍光の合成撮影内視鏡に変換させるキットも対象にする。該キットは無菌包装に封入された上記の適用装置と、1つ以上の洗浄道具と、除去道具とを含み、該除去道具は使用後の光学素子を、内視鏡の遠位端の光学端子から除去するための道具である。該キットは、洗浄道具の中又は上に浸透させ得る洗浄溶液、又はユーザによって浸透させることができる洗浄溶液を更に含む。

【0015】

本発明の実施形態は以下の構成を1つ以上含み得る。作動要素は、基盤の遠位側より延びているピストン筐体に摺動自在に支持され、前記光学素子に力を伝えるように構成されたピストンとして実行され得る。作動要素はてこや薄膜として構成されてもよい。そして、光学素子の第1主表面に対面する、ピストン、てこ、又は薄膜と、光学素子との間に、シリコンゴムのような柔軟な先端を入れ得る。

10

【0016】

1つ以上の位置決め部材は基盤と一体として形成され得、内視鏡の遠位端に配置された位置合わせ機構とかみ合うように構成され得、該位置合わせ機構は光学端子とは異なる他の端子、又は内視鏡の遠位端に形成された表面上の物理的構造であり得る。好ましくは、基盤も適用装置を扱うためのつかみ面を含み得る。

【0017】

光学素子は、例えばポリカーボネートで製造された光学フィルタであり得る。光学素子は非粘着性である第1主表面と、(内視鏡と適用装置がかみ合わせられた場合)光学端子に対面し、例えば結像レンズに付着させるために粘着性である第2主表面と、を持ち得る。光学素子の粘着性側は、開口部の半径方向内向きに延びている、段部又は凹部によって支持され得る。又は、光学素子の粘着性側は、基盤に配置され光学素子のための開口部を持つ金属円盤によって支持され得る。ある実施形態においては、本発明はここに説明されている複数の適用装置の1つを持つ内視鏡を提供する。

20

【0018】

本発明の更なる特徴と利点は下記の好ましい実施形態の説明及び請求の範囲で明らかにされる。

【図面の簡単な説明】

【0019】

次に来る図面は本発明の特定の例示的な実施形態を表すものであり、類似する符号は類似する要素を示す。これらの実施形態は本発明を説明するためのものと理解されるべきであり、本発明を限定するものではない。

30

【図1A】本発明のある実施形態による蛍光内視鏡ビデオシステムの構成図である。

【図1B】図1Aの蛍光内視鏡ビデオシステムの、カメラの内部にフィルタが組み込まれた遠位端を示す図である。

【図1C】図1Aの蛍光内視鏡ビデオシステムの、従来の内視鏡を用いて蛍光撮影及び白色光撮影の両方を可能とする外部フィルタを持つ遠位端を示す図である。

【図2A】図1Bの遠位フィルタの、蛍光撮影における作用を示す図である。

【図2B】図1Bの遠位フィルタの、白色光撮影における作用を示す図である。

【図3】本発明による遠位フィルタの例示的な実施形態を示す図である。

40

【図4】光学端子及び作業端子(working port)を持つ内視鏡の遠位端の例示的な構成を示す図である。

【図5】本発明による適用装置を内視鏡の遠位端に配置した実施形態を示す図である。

【図6】図5の適用装置の断面図であり、差し込み図は、遠位フィルタの支持部及び該フィルタを光学端子に押し付けるピストンを示す拡大図である。

【図6A】遠位フィルタの異なる実施形態を示す図である。

【図6B】内視鏡の遠位端に配置された本発明による適用装置の異なる実施形態を示す図である。

【図6C】内視鏡の遠位端に配置された本発明による適用装置の更に異なる実施形態を示す図である。

50

【図 6 D】図 5 の適用装置を用いて内視鏡の遠位端に光学素子を適用する順序を示す図である。

【図 7】無菌包装に封入された、本発明による適用装置を示す図である。

【図 8】本発明の適用装置及びフィルタ洗浄、除去道具を含む無菌キットを示す図である。

【発明を実施するための形態】

【0020】

図 1 は例示的な蛍光内視鏡ビデオシステム 10 を示す構成図であり、カラー及び蛍光画像を取るための光を発する多モード光源 102 を含む。様々な種類の画像を取るために光源 102 を使用することは後で詳しく説明される。光源 102 からの光は、内視鏡 110 の照明ガイド 104 に供給され、照明ガイド 104 は撮影される組織サンプル 12 を照射する。

10

【0021】

図 1 A に示されているように、このシステムはカラー CCD カメラ、更に詳しくは微光の状況において機能できるカラー CCD カメラのようなカメラ 100 を、内視鏡 110 の挿入端に含む。挿入端は遠位端又は先端とも呼ばれる。組織からの光はカメラ 100 によってとらえられる。内視鏡の挿入端にカメラ 100 を配置すると、結果として現れる内視鏡 110 は、現在市販されるビデオ内視鏡（例えばオリンパス CF - 240 L）と同様な蛍光ビデオ内視鏡として見なされ得る。この内視鏡は従来のカラー撮影に加え、蛍光/反射撮影及び蛍光/蛍光撮影の少なくとも何れかに使用できる。内視鏡の挿入端にカメラを配置すると、撮影ガイド又はリレー・レンズを用いる内視鏡に比べ、光感受性及び画像解像度が向上する。

20

【0022】

処理部/制御部 106 は、内視鏡に内在された電気信号送信線及び光信号送信線の少なくとも何れかを介してカメラ 100 及び光源 102 と交信を行い、ビデオモニタ 108 に表示できるビデオ信号を生成する。又は、カメラ 100 は処理部/制御部 106 と無線通信を介して交信してもよい（不図示）。

【0023】

図 1 B に示されているように、例示的なカメラ 100 は単一色 CCD センサ 103 とそれに適切な撮影光学系 113 を含む。単一色 CCD センサ 103 の各ピクセル要素は一体化されたフィルタ（通常は赤、緑又は青）で覆われている。これらのフィルタは、各ピクセル要素に届く蛍光及び反射光の波長バンドを決定する。そのようなフィルタは、赤、緑及び青の通過帯域の間にはかなりのスペクトル重複を持っており、高い光強度の反射励起光の存在下で低い光強度の蛍光撮影を行う際にはかなりのクロストークを引き起こす。したがって、蛍光を通過させると同時に反射励起光の光強度を蛍光のレベルまで落とす別のフィルタ 118 を CCD センサ 103 以前の光学経路上に配置することが好ましい。個別の主蛍光信号と標準画像信号は CCD センサ 103 から処理部/制御部 106 に送信された画像信号から生成することができる。単一色 CCD センサの代わりとして、3色 CCD カラー画像センサ組立構造、カラー CMOS 画像センサ、又は任意的に電荷担体増倍を持つ 3 - CMOS カラー画像センサ組立構造などがカラー画像センサ 103 であり得ることは理解されるべきである。

30

40

【0024】

図 1 B に示されているように、現在の蛍光ビデオ内視鏡システムのフィルタ 118 は典型的に内視鏡の遠位端の内部に組み込まれており（典型的には対物レンズと微光撮像センサの間）、したがって専用の内視鏡が必要となる。フィルタ 118 は、これらのシステムが撮影する組織の蛍光を励起する強い励起光を遮断する。この内蔵フィルタは、これらの内視鏡を他の一般内視鏡より区別させる要素である。内蔵フィルタ 118 を持たない一般ビデオ内視鏡を蛍光撮影にも使うためには、図 1 C に示されているように十分な感度を持つ画像センサを備えた内視鏡に外装フィルタ 202 を外部から適用させることができる。一般ビデオ内視鏡と外装フィルタ 202 の組合せは、適切な内視鏡光源 102 と

50

併せてカラー（又は白色光）モード及び蛍光モードの両方で撮影を行うことができる。

【0025】

図1Cは本発明の実施形態のひとつを示しており、この実施形態には遠位フィルタ202が内視鏡の遠位端又は先端に配置されており、患者の蛍光及び白色光を用いる診断を行うことを可能にする。下記に説明されるように、フィルタ202は撮像センサに届く余分な励起光を遮断し、正常のホワイト・バランスを持つ白色光画像のために必要な充分な量の青色光を通過させる。

【0026】

図2A及び2Bは遠位フィルタ202の作用を更に詳しく説明している。例示的な内視鏡250は、照明光を対象組織に当てる照明端子252及び254を含む。もう一つの端子256は作業チャンネルの遠位入り口であり、この入り口を介して生体組織検査サンプルの採取や染色剤を用いる組織のマーキングなどの診断行為及び治療行為を行うための内視鏡ツールを通すことができる。組織350より反射された光はレンズ258によってとらえられ、カラーセンサ262に光を画像化する。この実施形態においてカラー光センサはCCD、CMOS又は同等な画像センサ262であり、センサ262の前に配置されたRGBフィルタのようなモザイクフィルタ260を持つ。画像センサによって生成される画像信号は画像処理部106（図1A）に送られモニタ108に表示できるビデオ信号に変換されるか、遠隔診断のため離れた場所に送られるか、又は後で評価、比較できるように記憶媒体に保存される。

10

【0027】

内視鏡250は遠位端フィルタ202とかみ合わせられた状態で示されている。下記に更に詳細に説明されているように、フィルタ202は従来のカラーCCDビデオ内視鏡の先端に、検査前に適用され検査後に除去される使い捨て装置として設計されている。フィルタはビデオ内視鏡の対物レンズ258の視界を覆うが、先端に配置される、照明端子252及び254、作業端子256、水端子（不図示）及び他の構造を防ぐものではない。フィルタは内視鏡の先端、好ましくはレンズ258、にしっかりと付着されており、意図的に除去しない限りこのまま残る。

20

【0028】

フィルタ202は撮像レンズ258の前に配置され、画像センサに励起光が当たることを遮断する。後で説明されるように、ある実施形態においては、フィルタは例えば約370~450nmの波長範囲、又はこの範囲の部分的な範囲である紫外線/青色光のスペクトル域に含まれる波長の励起光を遮断し、白色光撮影に使われる特定の青色光、例えば451~480nmの波長、は通過させる。ほとんどの内視鏡は高角の視界を持っているため、フィルタもそれに対応する高角の視界において励起光を遮断しなければならない。更に、フィルタは光学収差を引き起こさなく、内視鏡の先端部の機械的性質及び操作性を損なわないような薄さでなければならない。適切なフィルタの例は、例えばKodakのWrattenゲルフィルタのように、望ましい範囲の励起光を遮断し高角の視界において機能できる、染料を用いた吸収フィルタ等がある。

30

【0029】

図2Aに示されているように、遠位フィルタ202は少なくとも2つのモードにおいて蛍光画像の撮影を可能にする。第1のモードにおいては、典型的に紫外線/青の波長スペクトルバンド内の励起光が光源（不図示）から照明端子252及び254を介して提供され、組織サンプル350を照らす。励起光の一部は、蛍光を発するように組織サンプルを励起し、励起光の異なる一部は組織350の表面で反射される。組織350の表面で反射された励起光はフィルタ202によって遮断され、蛍光及び他のスペクトルバンドはフィルタ202を通過する。

40

【0030】

ある蛍光撮像モードにおいては、組織のビデオ画像を作成するために蛍光のみを使用する。異なるモードにおいては、組織は励起光及び所定量の反射光で照射される。図2Aの例示的な実施形態に示されているように、反射光は赤のスペクトルバンドの中にある。こ

50

の反射光はフィルタ 202 と、画像センサ 262 の前に配置されたモザイク・フィルタ 260 とを通過する。組織の画像は、例えば、画像センサ 262 より蛍光画像を取得するための緑スペクトルバンドに含まれる緑ピクセルと、画像センサ 262 より反射画像を取得するための赤スペクトルバンドに含まれる赤ピクセルとを合成することによって取得される。或いは、反射光は緑のスペクトルバンドで提供され得、蛍光画像は赤のスペクトルバンドで提供され得る。更に異なる実施形態では、反射画像はフィルタ 202 によってフィルタされていない波長の青色反射光を用いて生成されてもよい。蛍光画像と反射画像は合成され、ビデオモニタ 108 (図 1 A) に表示され得る。微光の蛍光画像が反射画像の強い光によって圧倒されることを防ぐために、光源より供給される反射光の量は、画像センサ 262 に届く蛍光の量に同程度になるように選択される。

10

【0031】

図 2 B に示されているように内視鏡 250 は、組織 350 を赤、緑、及び青のスペクトル成分を持つ光を用いて照射することによって組織 350 の白色光画像を取得することができる。照射される光は組織サンプル 350 によって反射され、フィルタ 202 を通過し、内視鏡の撮影レンズ 258 によって画像センサ 262 上に焦点を合わせられる。フィルタ 202 はほとんどの青色反射光を遮断するため、画像センサ 262 に届く光は過剰の赤色光及び緑色光を含む。削減された青色光を画像センサにおいて補うために、照射される光は過剰な光強度の青色光をフィルタ 202 を通過するバンドに含むか、又は削減された緑色光及び赤色光を含み、その結果画像センサによって生成される画像はホワイト・バランスが保たれたものである。画像センサ 262 によって生成された画像の追加的なホワイト・バランスの微調整は、画像処理部 106 (図 1 A) の画像処理ソフトウェアによって達成できる。

20

【0032】

フィルタ 202 は内視鏡の遠位端に接着剤を用いて確実に取り付けることができる。図 3 に示された実施形態においてフィルタ 202 は、染色された数ミリメートルの直径のポリカーボネート・フィルタディスク 202 a のような、様々な柔軟で光学的に透明である素材で作られ得る。フィルタディスク 202 a は、約 100 μm の総厚さになるように光学的に透明な接着剤 202 b と重ねられ得る。

【0033】

フィルタは臨床環境において医療目的のため内視鏡の遠位端に外部から適用されるため、フィルタの付着は確実であり、簡単であり、正確であり、かつ汚染されていない必要がある。これらの点において、小型のフィルタは取り扱いが容易ではない。内視鏡の一式にはフィルタの取り扱いのための道具のようなものは含まれておらず、医療従事者らは頻繁に手袋をつけており、また内視鏡のための準備時間は制限される場合が多い。このような状況を更に困難にするのは、十分な精度を持って内視鏡の対物レンズにフィルタをかぶせるために必要な正確さである。ビデオ内視鏡 60 の先端は通常その幅が 5 ~ 13 mm であり、複数の照明端子 252、254、水端子、1 つ以上の作業チャンネル 256 が混み合っており、これらは対物レンズ 258 と同じ空間に共存する (図 2 A、図 2 B 及び図 4 を参照)。

30

【0034】

フィルタを内視鏡の対物部に適用される際の問題は機械的な要素だけではない。内視鏡の対物部は高角の視界を持っており (一般的に 120 ~ 170 $^{\circ}$)、フィルタの絞りはその視界の如何なる領域もふさいではいけない。更に、フィルタと対物レンズの間に空気や混入物質が閉じ込められると、ビデオ内視鏡の光学的性能を低下し得るため、そのようなことは阻止又は最小限に抑えなければならない。内視鏡は一般的に専用の洗浄機を用いて掃除、洗浄、及び消毒されるが、対物レンズに何らかの残留物が残ることは珍しくない。そのような残留物は、内視鏡検査を行う前に除去する必要がある。対物レンズにフィルタを付ける場合は、フィルタを付ける前に洗浄を行う必要がある。フィルタと対物レンズの間に残留物が入り込むと、内視鏡の対物部に対するフィルタの付着強度に悪影響を及ぼし得る。一端付着されると、フィルタは内視鏡検査が終わるまで安全かつ確実に付着しな

40

50

なければならない。そして、フィルタは粘膜と接触するため、フィルタ自体が無菌状態であり、検査開示時に患者に挿入されるまで無菌状態である必要がある。

【0035】

図4は、光学端子404、照明端子406、作業端子408、水端子410a、410b、及びその他の構成（例えば、フィルタ202を内視鏡の遠位端402に配置させる際に役に立ち得る先端面輪郭412）を持つ、内視鏡110の遠位端402の異なる例示的な実施形態の斜視図である。

【0036】

図5及び図6～6Bは本発明による適用装置50を示している。内視鏡の遠位部402に正確にかみ合わせられた適用装置50は、フィルタ202（又はレンズアダプタ、引き回し光学系（relay optics）のような他の光学素子）を遠位端402の光学端子404に正確に配置するために使用され得る。適用装置50は、後で図6を用いて更に詳しく説明されるように、その内部にフィルタ202が搭載された状態で提供される。図5に示された適用装置50の例示的な実施形態は、実質的に円形の基盤部510を持ち、適用装置50の扱いに役立つかみ面520を備える。基盤部510の遠位端（即ち、遠位部402の反対側に向いている端）は縦方向に延びている実質的に円筒型の突起516に変形するか、又はそのような突起516にスナップで取り付けられる方式などで取り付けられており、該突起516は図6の矢印Aで示されている縦方向に移動可能なピストン518を受け入れるように構成されている。突起512a、512b及び514のような位置決め部材は基盤部510の近位端に、例えば同じ金型で一体形成されるか、又は基盤510に取り付けられる。例示的な突起514は、例えば作業チャンネル408にかみ合うように構成されることに対し、突起512は、適用装置50を遠位端402に正しい方向と位置で配置させるため、遠位端402の円周段部414にかみ合うように構成されている。他の実施形態は、例えば水端子410a、410b、及び先端部の輪郭412などの位置付け機構を用い得る。

【0037】

図6及び6Aに示唆されているように、ピストン518はピストン筐体の、例えば上端の近くのような位置にある、小さい戻り止め515によって保持される。戻り止め515は、光学素子202を光学端子404に配置するために力を意図的に加える前に、不注意によるピストン515の作動によってフィルタが出てしまうことを防ぐ。

【0038】

図6は適用装置50の断面を示しており、差し込み図は、基盤部510におけるフィルタ202の配置を更に詳細に示している。基盤510は開口部62を持ち、内向きの輪状凹部又は輪状段部66を含む。好ましくは開口部62の直径はフィルタ202の直径よりわずかに小さく、その結果開口部62はフィルタ202を正確に及び確実に支持する。適用装置50が内視鏡の遠位部402に正しく配置されると、開口部62は突起512a、512b及び514によって、内視鏡の光学端子又は対物レンズ404の真上に位置付ける。次に、フィルタ202は、その粘着性側202bを光学端子404に対面させた状態で、中央に揃われる。

【0039】

図6Aに示されている異なる実施形態においては、基盤の最上部に、適用装置50によって内視鏡の光学端子404の上に正確に配置される孔が空いた金属ディスク67を備え得る。ディスクの孔の直径は、その孔の中央に載せられる光学素子の直径よりわずかに小さい。ディスク67は、例えば真ちゅう薄板、又はピストンに加えられる力によって解放まで光学素子を保持できる他の素材で作られ得る。

【0040】

図6及び6Aに示された実施形態において、薄膜517は基盤510の開口部の実質的に全域を覆う。柔軟な先端64、64aは、薄膜517の光学素子202に対面する側の中央に形成される。先端64、64aは、矢印Aの方向の外力がピストン518に加えられると、光学素子202の中央部を押し付ける。このように、光学素子は光学端子404

10

20

30

40

50

(又は光学端子内のレンズ)に向かって、中央から外周方向へ押し付けられるため、閉じ込められた空気を排除することができる。又は、先端は薄膜を介せずに、光学素子に対面するピストンの端部に配置され得る。

【0041】

図6B及び6Cは、符号50' (図6B)、50" (図6C)で示される適用装置50の他の実施形態を示す例である。これらの実施形態と図6の適用装置50との差は、光学装置を解放させるための作動機構における改装にある。例えば、適用装置50'は弾力性の支柱又はてこ68を含み、てこ68の一端は基盤に取り付けられ、てこ68の反対側端は図6の先端64と同様な形に形成され得る弾力性の先端64aに力を伝えられるように繋がっている。適用装置50"はドーム型の薄膜を備え得、該ドーム型の薄膜は光学素子202に対面する先端64bを更に含み得る。該先端64bは、図6及び6Aを参照して同様に説明したように、(薄膜68bに加えられた力によって)光学素子202を開口部から解放させ、光学端子に押し付ける。光学素子を内視鏡の光学端子に正確に搭載できるのであれば、そのような他の種類の作動機構が上記の作動部と共に使用され得ることは当業者には明らかであろう。

10

【0042】

図6Dは、内視鏡の遠位端に光学系適用装置50、50'又は50"を配置するための過程の順序を示している。位置決め部材の1つである514 (図5を参照)は、例えば作業端子408に差し込まれ、他の外部突起512a及び512bは遠位端の外周の周りをつかむ。図5及び6も参照してみると、フィルタ202を光学端子又は対物レンズ404に確実に取り付けするためには、操作する者はピストン518を矢印Aで示された方向に押す。すると、柔軟で丸みを持った先端64はフィルタ202の非粘着性側202aの中央に、同じく矢印Aで示された方向に押される。ピストン518はフィルタ202を開口部62を通るように押し、光学端子404に向かって解放する。ある実施形態においてはピストン518はシリコンゴムで作られ得るが、他の適切なエラストマー化合物も使われ得る。ピストン518の丸まった先端がフィルタ202を光学端子404にある内視鏡対物レンズに対して押し付けると、フィルタ202は内視鏡対物部のレンズを中央から接触し、レンズ外周に向かって接触を広げ、それによってフィルタと対物レンズの間に閉じ込められた空気を排除することができる。

20

【0043】

図7に示されているように、適用装置50は光学素子50と予め組み合わせられ、無菌包装70に封入される。内視鏡検査の前、フィルタ202を含む適用装置は、無菌包装70から取り出され、内視鏡の遠位端402にかぶせられる(図5)。次に、適用装置50は遠位端402に押し付けられ、内部突起514はその相手端子408にかみ合い、外部突起512a及び512bは遠位端402の外周表面にある相手部分に摺動によってかみ合う。すると、フィルタ202は上記のように光学端子404に適用される。

30

【0044】

図8に示されるように適用装置50下記のものを含むキットとして供給され得る。

- ・フィルタ202を適用する前に、光学端子及び対物レンズ404にある油やほこりなどを拭き取り、遠位端402を整えるための、アルコール又はアセトンのような揮発性溶剤に浸された第1拭き物(swab or wipe)804a。
- ・内視鏡検査後にフィルタ202を取り除くために有用な除去道具。適切な道具は、例えばQosina、Edgewood, New Yorkから販売されるポリプロピレン製爪クリーナー/ピックのような、へらの形をしたプラスチックの道具等がある。
- ・フィルタ202を取り除いた後そして内視鏡の再使用のための処理前、内視鏡の対物レンズに残る粘着剤又は他の混入物質を取り除くための揮発性溶剤に浸された第2の拭き物804b(例えばアルコールに浸されたもの)。

40

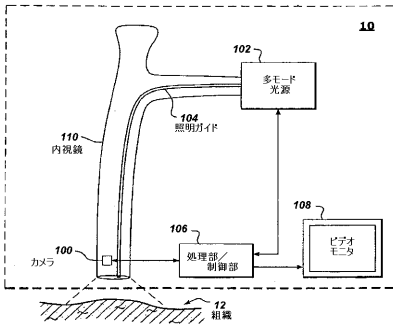
【0045】

本発明は、詳細に説明された好ましい実施形態を用いて開示されているが、様々な改装又は改良は当業者にとって明らかであろう。例えば、図面に示されていないが、位置決め

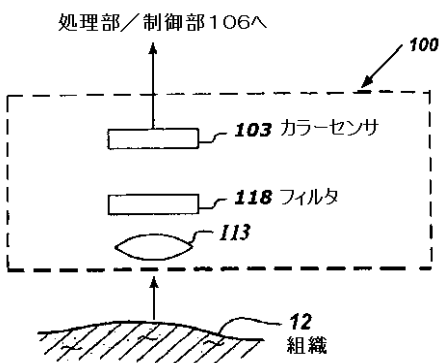
50

は、内視鏡の先端部の突起機構（例えば対物レンズに水を吹きかけ、洗浄を行うための端子など）にかみ合うような凹部を適用装置に設けることによって達成され得る。又は、例えば内視鏡の先端部の外周に設けられた相補機構にかみ合うような凹部を適用装置に設けることでも位置決めは達成され得る。従って、本発明の精神と範囲は下記の請求項だけによって制限されるべきである。

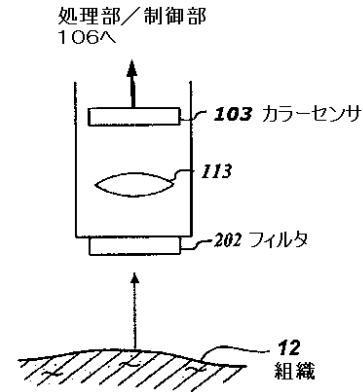
【図 1 A】



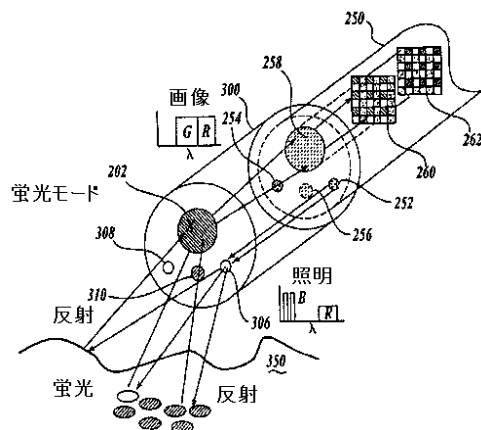
【図 1 B】



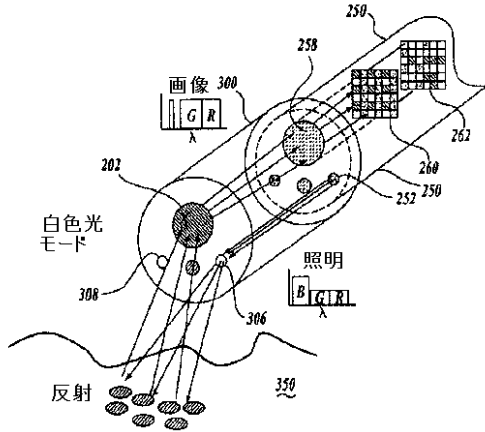
【図 1 C】



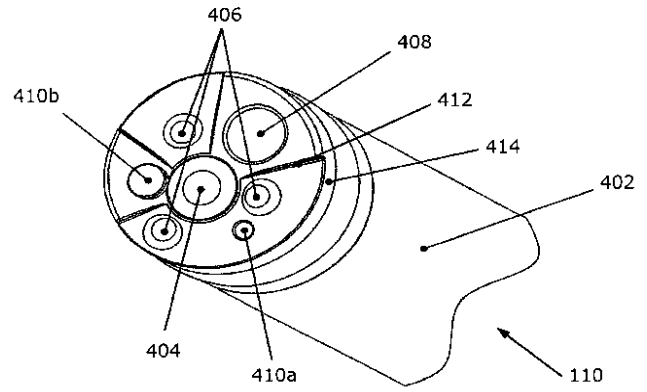
【図 2 A】



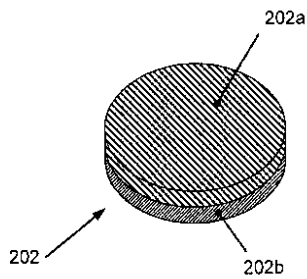
【 図 2 B 】



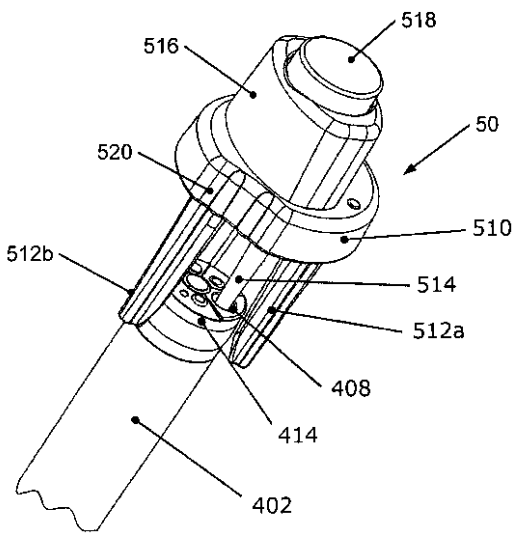
【 図 4 】



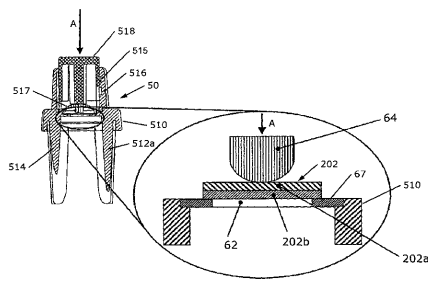
【 図 3 】



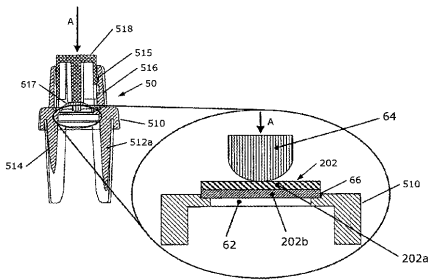
【 図 5 】



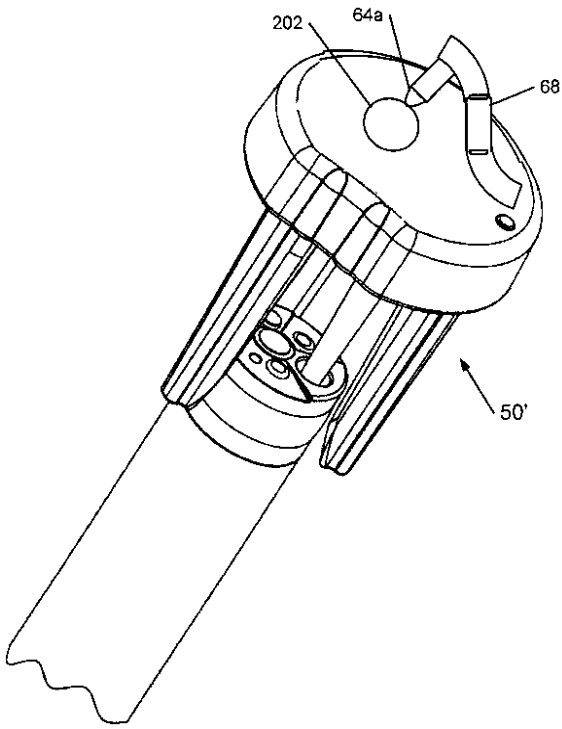
【 図 6 A 】



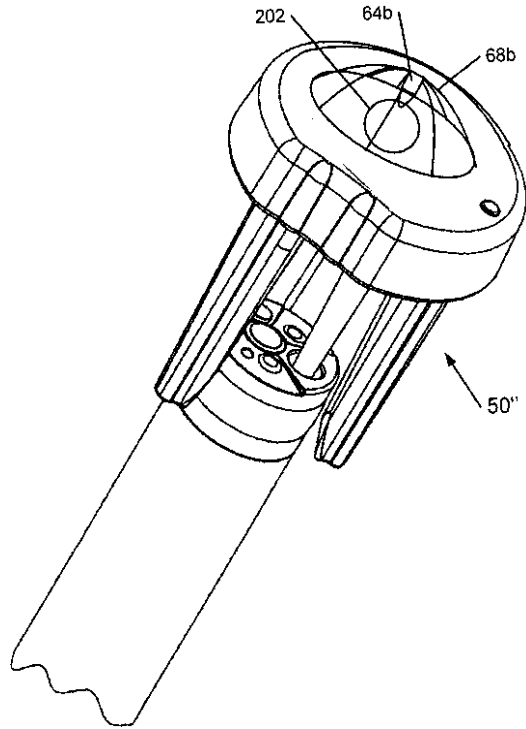
【 図 6 】



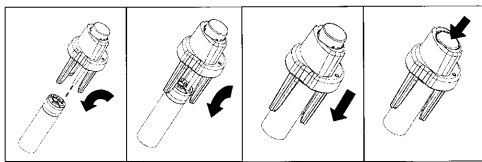
【図 6 B】



【図 6 C】

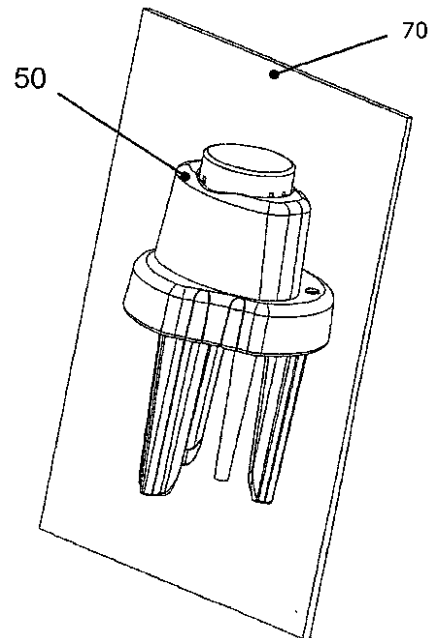


【図 6 D】

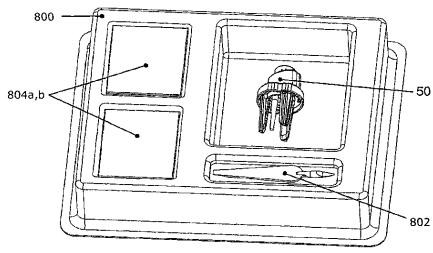


使い捨て光学フィルタの取り付け

【図 7】



【 図 8 】



【 国際調査報告 】

INTERNATIONAL SEARCH REPORT		International application No. PCT/CA2007/001335																					
A. CLASSIFICATION OF SUBJECT MATTER IPC: <i>A61B 1/00</i> (2006.01) , <i>A61B 1/04</i> (2006.01) , <i>A61B 1/06</i> (2006.01) According to International Patent Classification (IPC) or to both national classification and IPC																							
B. FIELDS SEARCHED Minimum documentation searched (classification system followed by classification symbols) IPC: <i>A61B -/-</i> ; US classification: 600/—;																							
Documentation searched other than minimum documentation to the extent that such documents are included in the fields searched																							
Electronic database(s) consulted during the international search (name of database(s) and, where practicable, search terms used) Canadian Patent Database, West, Delphion, Derwent, internet. Keywords: endoscope, catheter, applicator, lens, optical element, modular, interchangeable, exchangeable, disposable, head, pressure, force, adhesive.																							
C. DOCUMENTS CONSIDERED TO BE RELEVANT <table border="1" style="width: 100%; border-collapse: collapse;"> <thead> <tr> <th style="text-align: left;">Category*</th> <th style="text-align: left;">Citation of document, with indication, where appropriate, of the relevant passages</th> <th style="text-align: left;">Relevant to claim No.</th> </tr> </thead> <tbody> <tr> <td>A,P</td> <td>US 2006/0241496 A1 (Fengler et al.), 26 October 2006 (26-10-2006), entire document.</td> <td>1 to 25.</td> </tr> <tr> <td>A</td> <td>WO 93/04648 A1 (Clymer), 18 March 1993 (18-03-1993), abstract, figures 1-3.</td> <td>1 to 25.</td> </tr> <tr> <td>A</td> <td>US 2004/0143162 A1 (Krattiger et al.), 22 July 2004 (22-07-2004), abstract.</td> <td>1 to 25.</td> </tr> <tr> <td>A, P</td> <td>US 2006/0258910 A1 (Stefanchik et al.), 16 November 2006 (16-11-2006), abstract.</td> <td>1 to 25.</td> </tr> <tr> <td>A</td> <td>US 6,059,719 (Yamamoto et al.), 9 May 2000 (09-05-2000), abstract.</td> <td>1 to 25.</td> </tr> <tr> <td>A</td> <td>US 6,030,339 (Tatsuno et al.), 29 February 2000 (29-02-2000), abstract.</td> <td>1 to 25.</td> </tr> </tbody> </table>			Category*	Citation of document, with indication, where appropriate, of the relevant passages	Relevant to claim No.	A,P	US 2006/0241496 A1 (Fengler et al.), 26 October 2006 (26-10-2006), entire document.	1 to 25.	A	WO 93/04648 A1 (Clymer), 18 March 1993 (18-03-1993), abstract, figures 1-3.	1 to 25.	A	US 2004/0143162 A1 (Krattiger et al.), 22 July 2004 (22-07-2004), abstract.	1 to 25.	A, P	US 2006/0258910 A1 (Stefanchik et al.), 16 November 2006 (16-11-2006), abstract.	1 to 25.	A	US 6,059,719 (Yamamoto et al.), 9 May 2000 (09-05-2000), abstract.	1 to 25.	A	US 6,030,339 (Tatsuno et al.), 29 February 2000 (29-02-2000), abstract.	1 to 25.
Category*	Citation of document, with indication, where appropriate, of the relevant passages	Relevant to claim No.																					
A,P	US 2006/0241496 A1 (Fengler et al.), 26 October 2006 (26-10-2006), entire document.	1 to 25.																					
A	WO 93/04648 A1 (Clymer), 18 March 1993 (18-03-1993), abstract, figures 1-3.	1 to 25.																					
A	US 2004/0143162 A1 (Krattiger et al.), 22 July 2004 (22-07-2004), abstract.	1 to 25.																					
A, P	US 2006/0258910 A1 (Stefanchik et al.), 16 November 2006 (16-11-2006), abstract.	1 to 25.																					
A	US 6,059,719 (Yamamoto et al.), 9 May 2000 (09-05-2000), abstract.	1 to 25.																					
A	US 6,030,339 (Tatsuno et al.), 29 February 2000 (29-02-2000), abstract.	1 to 25.																					
<input type="checkbox"/> Further documents are listed in the continuation of Box C.		<input checked="" type="checkbox"/> See patent family annex.																					
* Special categories of cited documents : "A" document defining the general state of the art which is not considered to be of particular relevance "E" earlier application or patent but published on or after the international filing date "L" document which may throw doubts on priority claim(s) or which is cited to establish the publication date of another citation or other special reason (as specified) "O" document referring to an oral disclosure, use, exhibition or other means "P" document published prior to the international filing date but later than the priority date claimed		"T" later document published after the international filing date or priority date and not in conflict with the application but cited to understand the principle or theory underlying the invention "X" document of particular relevance; the claimed invention cannot be considered novel or cannot be considered to involve an inventive step when the document is taken alone "Y" document of particular relevance; the claimed invention cannot be considered to involve an inventive step when the document is combined with one or more other such documents, such combination being obvious to a person skilled in the art "&" document member of the same patent family																					
Date of the actual completion of the international search 25 September 2007 (25-09-2007)		Date of mailing of the international search report 7 December 2007 (07-12-2007)																					
Name and mailing address of the ISA/CA Canadian Intellectual Property Office Place du Portage I, C114 - 1st Floor, Box PCT 50 Victoria Street Gatineau, Quebec K1A 0C9 Facsimile No.: 001-819-953-2476		Authorized officer Raouf Ali Ahmed 819- 934-7572																					

INTERNATIONAL SEARCH REPORT
Information on patent family members

International application No.
PCT/CA2007/001335

Patent Document Cited in Search Report	Publication Date	Patent Family Member(s)	Publication Date
US 2006241496A1	26-10-2006	EP 1476071A2	17-11-2004
		EP 1477103A1	17-11-2004
		EP 1520508A1	06-04-2005
		FR 2889047A1	02-02-2007
		JP 2005514147T	19-05-2005
		US 6899675B2	31-05-2005
		US 2003135092A1	17-07-2003
		US 2005143627A1	30-06-2005
		US 2005154319A1	14-07-2005
		US 2007015963A1	18-01-2007
		WO 03059159A2	24-07-2003
		WO 03059159A8	02-10-2003
		WO 2006116847A1	09-11-2006
WO 9304648A1	18-03-1993	none	
US 2004143162A1	22-07-2004	DE 10121450A1	21-11-2002
		DE 50202225D1	17-03-2005
		EP 1383415A2	28-01-2004
		EP 1383415B1	09-02-2005
		WO 02087426A2	07-11-2002
		WO 02087426A3	24-04-2003
US 2006258910A1	16-11-2006	AU 2006202011A1	30-11-2006
		BR PI0602624A	09-01-2007
		CA 2547037A1	13-11-2006
		CN 1861012A	15-11-2006
		EP 1721567A2	15-11-2006
		EP 1721567A3	06-12-2006
		JP 2006334397A	14-12-2006
		KR 20060117285A	16-11-2006
		SG 127818A1	29-12-2006
US 6059719A	09-05-2000	JP 3806516B2	09-08-2006
		JP 3811291B2	16-08-2006
		JP 3863668B2	27-12-2006
		JP 11047079A	23-02-1999
		JP 2000014630A	18-01-2000
		JP 2000014631A	18-01-2000
		JP 2000014632A	18-01-2000
		JP 2000014633A	18-01-2000
		JP 2000014634A	18-01-2000
US 6030339A	29-02-2000	JP 10258034A	29-09-1998

フロントページの続き

(81)指定国 AP(BW, GH, GM, KE, LS, MW, MZ, NA, SD, SL, SZ, TZ, UG, ZM, ZW), EA(AM, AZ, BY, KG, KZ, MD, RU, TJ, TM), EP(AT, BE, BG, CH, CY, CZ, DE, DK, EE, ES, FI, FR, GB, GR, HU, IE, IS, IT, LT, LU, LV, MC, MT, NL, PL, PT, RO, SE, SI, SK, TR), OA(BF, BJ, CF, CG, CI, CM, GA, GN, GQ, GW, ML, MR, NE, SN, TD, TG), AE, AG, AL, AM, AT, AU, AZ, BA, BB, BG, BH, BR, BW, BY, BZ, CA, CH, CN, CO, CR, CU, CZ, DE, DK, DM, DO, DZ, EC, EE, EG, ES, FI, GB, GD, GE, GH, GM, GT, HN, HR, HU, ID, IL, IN, IS, JP, KE, KG, KM, KN, KP, KR, KZ, LA, LC, LK, LR, LS, LT, LU, LY, MA, MD, ME, MG, MK, MN, MW, MX, MY, MZ, NA, NG, NI, NO, NZ, OM, PG, PH, PL, PT, RO, RS, RU, SC, SD, SE, SG, SK, SL, SM, SV, SY, TJ, TM, TN, TR, TT, TZ, UA, UG, US, UZ, VC, VN, ZA, ZM, ZW

(74)代理人 100130409

弁理士 下山 治

(72)発明者 フェングラー, ジョン

カナダ国 ブイ7ジー 2エル8 ブリティッシュ コロンビア, ノース ヴァンクーヴァー, ラッセル アヴェニュー 1181

(72)発明者 サンジェ, ジョン

カナダ国 ブイ5ブイ 4アール5, ブリティッシュ コロンビア, ヴァンクーヴァー, エルジン ストリート 4305

(72)発明者 ジェンヌ, ゲイリー, ビー.

カナダ国 ブイ4ダブリュ 2ダブリュ1, ブリティッシュ コロンビア, オルダークローブ, 26ス アヴェニュー - 25941

Fターム(参考) 2H040 CA12 CA22 DA12 DA52 GA02

4C061 CC06 FF40 FF47 HH51 JJ06 LL02 NN01 PP12 QQ04

专利名称(译)	用于在内窥镜的目标部分中沉积和去除光学构件的系统及其方法		
公开(公告)号	JP2009544373A	公开(公告)日	2009-12-17
申请号	JP2009521077	申请日	2007-07-30
[标]申请(专利权)人(译)	诺瓦达克技术公司		
申请(专利权)人(译)	Nobadaku Technologies公司		
[标]发明人	フェングラージョン サンジェジョン ジェンヌゲイリービー		
发明人	フェングラー, ジョン サンジェ, ジョン ジェンヌ, ゲイリー, ビー.		
IPC分类号	A61B1/00 G02B23/24 G02B23/26		
CPC分类号	A61B1/00096 A61B1/00101 A61B1/0011 A61B1/00186 A61B1/042 A61B1/043 A61B1/05 A61B1/0646 Y10T156/17 Y10T156/1798 Y10T156/18 A61B1/00126 A61B1/00144		
FI分类号	A61B1/00.300.D A61B1/00.300.Y G02B23/24.B G02B23/26.B G02B23/26.C		
F-TERM分类号	2H040/CA12 2H040/CA22 2H040/DA12 2H040/DA52 2H040/GA02 4C061/CC06 4C061/FF40 4C061/FF47 4C061/HH51 4C061/JJ06 4C061/LL02 4C061/NN01 4C061/PP12 4C061/QQ04		
代理人(译)	大冢康弘 下山 治		
优先权	60/833897 2006-07-28 US		
其他公开文献	JP4948602B2		
外部链接	Espacenet		

摘要(译)

公开了一种用于将白光内窥镜转换为组合的白光和荧光成像内窥镜的合适的施加装置。施加装置有助于将诸如滤光器的光学元件附接到内窥镜远端处的光学端子。施加器与内窥镜远端处的定位机构接合，并将光学元件可释放地支撑在与光学端子对准的开口中。通过推动致动元件在近端方向上释放光学元件。[选择图]图5

